

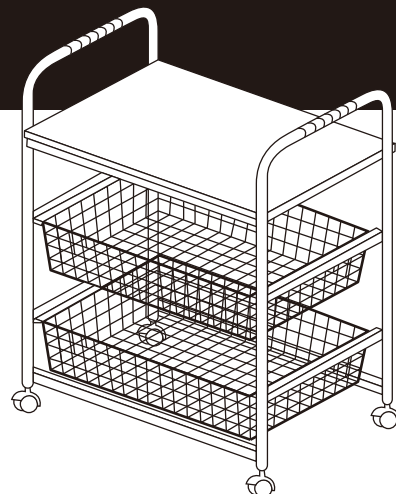
キッチンワゴン S

【取扱・組立説明書】

JAN:4936695 235839

「安全上のご注意とお願い」

このたびは本製品をお買い上げいただき、誠にありがとうございます。本製品を末永く安全にご使用いただくために、ご使用前にこの取扱説明書を最後まで読み、正しくご利用いただきますようお願い申し上げます。なお、お読みになった後も、お使いになる方がいつでもご利用できる所に大切に保管してください。用途以外でご使用になった場合の故障・修理・事故・その他の不具合については責任を負いかねますのでご了承ください。



警告

- 本来の用途以外には使用しないでください。
- 重い物や先の尖った物、濡れた物、汚れた物などを置かないでください。本製品の破損、キズ、サビ、カビなどの原因となります。
- 熱したやかんや鍋などの熱い物や水に濡れた物、底面のザラザラした物、重い物などを直接置かないでください。変色やキズ、カビ、サビ、破損などの原因となります。
- 上に物を乗せたままでの本製品の移動は、危険ですのでおやめください。また、本製品を引きずると床を傷つける恐れがありますので、十分に注意してください。
- 設置、使用する床面が、フローリングや畳などキズが付きやすい場所で使用される場合は、カーペットなどを敷いて保護してください。
- 汚れを落とす場合は、薄めた中性洗剤をご使用ください。アルコール、ベンジン、シンナー、磨き粉などは使用しないでください。変色や色落ちなどの原因となります。
- 高温になる所、直射日光の当たる所、湿気のある所、火のそばなどには置かないでください。変形、変色、カビ、サビなどの原因となります。
- ご使用にならない時は、お客様の手の届かないところに保管してください。



使用上の注意

- 本製品に乗る、もたれる、踏み台がわりに使用するなどの行為はおやめください。特にお子様には十分に注意をしてください。本製品、上に置いた物の破損、ケガなどの原因となります。
- 床が水平、平たんで滑りにくく、近くに危険物のない場所で使用してください。転倒すると本製品、上に置いた物の破損、ケガなどの原因となります。
- 固定ネジがきちんと締められているか、使用前に必ず確認してください。締め付けが不十分ですと、使用中に破損や転倒し、ケガや載せている物、周囲の物を破損させる恐れがあります。また、時々ネジのゆるみがないか、締め具合を確認してください。
- 本製品に破損、変形、劣化などが見られる場合は、ただちに使用を中止してください。上に載せた物の破損、ケガなどの原因となります。

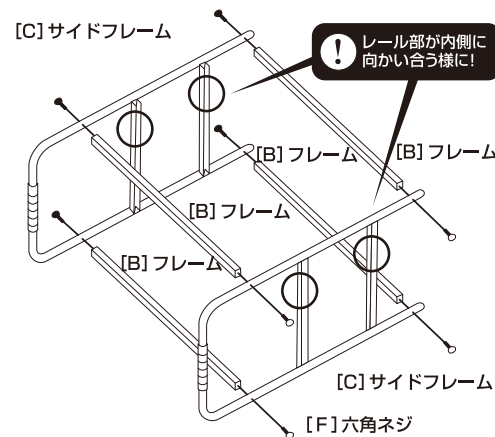
部品明細 ※組み立て前に部品が全て揃っているか確かめください。

<p>[A] 天板 1枚</p> <p>※ゴムキャップが付いている方が裏面です</p>	<p>[B] フレーム 4本</p>	<p>[C] サイドフレーム 2本</p> <p>※レールが付いている方が本体内側です</p>	<p>[D] バスケット 2個</p>
<p>[E] キャスター 4個 (ストッパー付き/無し)</p>	<p>[F] 六角ネジ 8本</p>	<p>[G] ストッパー 2本</p>	<p>[H] 六角レンチ 1本</p>

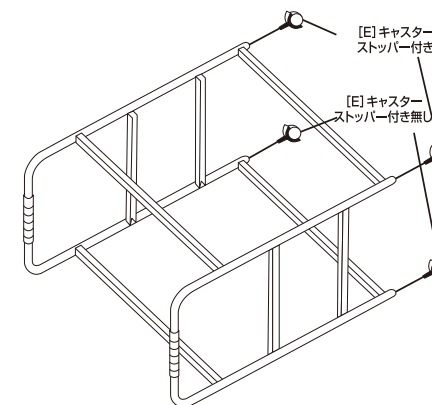
組立方法

ネジは、組み立て途中は仮締めし、全体が組み上がった後各部をしっかりと締め付けると作業しやすくなります。

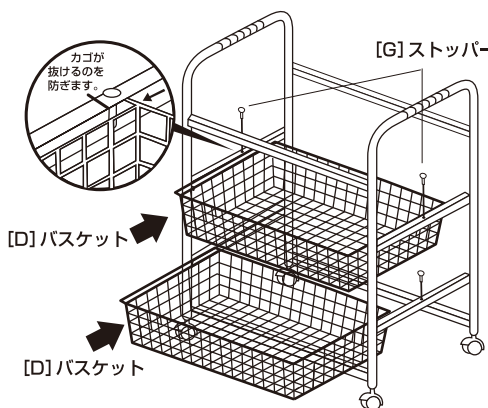
1 始めに、左右の [C] サイドフレームのレール部が向かい合うようにして、[B] フレームを [H] 六角レンチで [F] 六角ネジをしっかりと取り付けます。



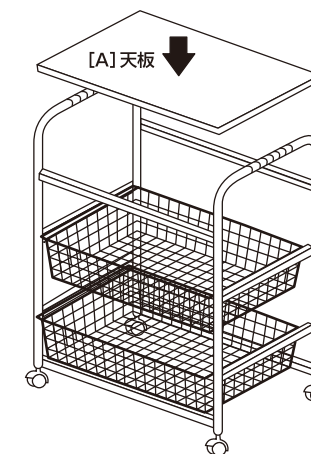
2 図のように [E] キャスターを、ストッパー付き/無しに注意して取り付けてください。



3 本体を起こして、レールに [D] バスケットをスライドし、レールにある穴に、[G] ストッパーを差し込みます。



4 [A] 天板を図の位置に乗せて最後に各部に頼みの無い事を確認して完成です。



品質表示

外形寸法：(約) 幅 460×奥行き 340×高さ 670mm
 天板の高さ：(約) 550mm
 バスケット：(約) 幅 456×奥行き 315×高さ 84mm
 耐荷重：天板部 / (約) 10Kg
 甲板の表面材：合成樹脂化粧繊維板 (塩化ビニル樹脂)
 構造部材：キャスター / ポリプロピレン
 パイプ・固定ネジ・バスケット / 金属 (スチール)
 表面加工：パイプ・固定ネジ・バスケット / エポキシ樹脂塗装

販売元：株式会社カインズ
 【お問い合わせ先】
 0120-87-7111
 MADE IN CHINA

